

## Designo R4 RotoTronic - műszaki adatok fa vagy műanyag billenő tetőtéri ablak motorral

### Elektromos vezérlés



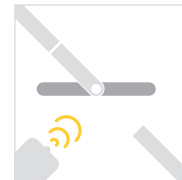
Beépíthető: 15°- 90°-os tetőhajlásszög esetén

#### Roto előnyök:

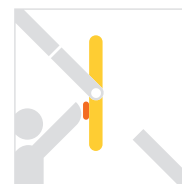
- + kérésre passzív ház követelménynek megfelelő üvegezéssel
- + 15 év szavatosság a vasalat, a profil és a külső üveg törésére jégkár esetén
- + ideális nehezen elérhető ablakok esetén
- + gyárilag előszerelt rejtett motorral és esőérzékelővel
- + „plug and play” csatlakozás a további kiegészítőknek

### Részletek

	Designo R4 RotoTronic K (műanyag)	Designo R4 H (fa)
<b>Beépíthető</b>	15°- 90°-os tetőhajlásszög esetén	15°- 90°-os tetőhajlásszög esetén
<b>Felhasználási javaslat</b>	lakótérben, magas páratartalmú helységekből	lakótérben
<b>Tok és szárny alapanyaga</b>	3-légkamrás műanyag profilból, hidegen hengerelt acélmerevítéssel, 100%-ban újrahasznosítható anyagokból	3-rétegben (1 alapimpregnálás / 2 fedőréteg, formaldehidmentes, környezetbarát, UV-álló) véglegesen felületkezelt, rétegragasztott északi fenyőből
<b>Belső felületkezelés</b>	fehér (RAL 9016-hoz hasonló szín)	natúr fenyő
<b>Zárás</b>	gyárilag előszerelt rejtett motorral	gyárilag előszerelt rejtett motorral
<b>Tisztítóállás</b>	manuális rögzítéssel	manuális rögzítéssel
<b>Szellőzés</b>	a motor segítségével tetszőlegesen állítható	a motor segítségével tetszőlegesen állítható
<b>Vezérlés</b>	E kivitel fali kapcsolóval, EF kivitel rádiós távirányítóval, SF kivitel szolár modulval és rádiós távirányítóval	E kivitel fali kapcsolóval, EF kivitel rádiós távirányítóval, SF kivitel szolár modulval és rádiós távirányítóval
<b>Tömítések</b>	2-szeres toktömítés	2-szeres toktömítés
<b>Külső borítás</b>	alumínium lemez R703 antracit-metál színben**	alumínium lemez R703 antracit-metál színben**



**Szellőztetés**  
egyszerű és kényelmes



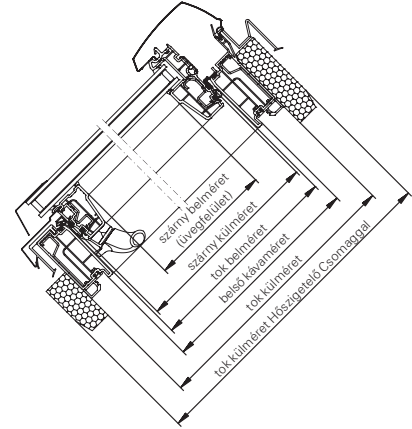
**Kényelmes takarítás**  
tisztítóállásban



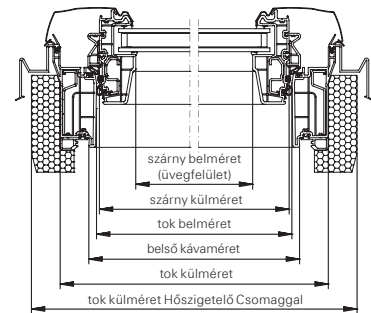
### Méretválaszték, szerkezeti méretek

Ablak-méret	Tok külméret, mm (sz x m)	Tok külméret Hőszigetelő Csomag esetén, mm (sz x m)	Belső kávaméret, mm (sz x m)	Üvegfelület műanyag (K) ablak esetén, mm (sz x m)	Üvegfelület faablak (H) esetén, mm (sz x m)
5/7	540/780	600/840	480/720	382/620	382/620
5/9	540/980	600/1040	480/920	382/820	382/820
5/11	540/1180	600/1240	480/1120	382/1020	382/1020
6/9	650/980	710/1040	590/920	492/820	492/820
6/11	650/1180	710/1240	590/1120	492/1020	492/1020
6/14	650/1400	710/1460	590/1340	492/1240	492/1240
7/9	740/980	800/1040	680/920	582/820	582/820
7/11	740/1180	800/1240	680/1120	582/1020	582/1020
7/14	740/1400	800/1460	680/1340	582/1240	582/1240
9/9	940/980	1000/1040	880/920	782/820	782/820
9/11	940/1180	1000/1240	880/1120	782/1020	782/1020
9/14	940/1400	1000/1460	880/1340	782/1240	782/1240
11/9	1140/980	1200/1040	1080/920	982/820	982/820
11/11	1140/1180	1200/1240	1080/1120	982/1020	982/1020
11/14	1140/1400	1200/1460	1080/1340	982/1240	982/1240

A-A metszet



B-B metszet



az ábrán műanyag ablak látható

### Üvegezések

**Roto blueLine (5):** 2-rétegű, kívül edzett biztonsági üveg hővédő bevonattal.

**Roto blueLine Plus (8):** 2-rétegű, kívül edzett, belül ragasztott biztonsági üveg. Emelt hangszigeteléssel (SSK 3).

Ablak megnevezése	Üvegezés fajtája	Ablak hőátbocsátási tényező		Léghanggátlás Rw tényező dB-ben EN 20140-2 szerint	Légzárás EN 12207 szerint	Üveg hőátbocsátási tényező		Teljes napenergia átbecsítési tényező	
		U <sub>f</sub> tényező W/m <sup>2</sup> K-ben EN 12567-2 szerint	WD-vel			WD nélkül	U <sub>f</sub> tényező W/m <sup>2</sup> K-ben EN 673 szerint	WD-vel	WD nélkül
WDF R45 K	blueLine	1,3	1,4	32 (-2; -6)	4. osztály	1,1	1,0	64	52
WDF R45 H	blueLine	1,3	1,5	32 (-1; -4)	4. osztály	1,1	1,1	64	64
WDF R48 K	blueLine Plus	1,3	1,5	38 (-2; -5)	4. osztály	1,1	1,1	51	51
WDF R48 H	blueLine Plus	1,3	1,5	37 (-1; -5)	4. osztály	1,1	1,1	51	51

K = műanyag H = fa WD = Hőszigetelő Csomag

**Roto Elzett Kft.**  
Tetőtéri ablakok, kiegészítők  
9461 Lövő,  
Kossuth Lajos u. 25.

\* 15 év szavatosság a külső biztonsági üveg törésére jégkár által, az ablakba beépített vasalat és az ablakprofil törésére.

\*\* Kérésre előpatinázott titáncink, réz vagy tetszőleges RAL színben.

