

Designo R3 WDA - műszaki adatok fa vagy műanyag oldalra nyíló tetőkibúvó

Speciális megoldások



Roto előnyök:

- + teljes értékű megoldás lakóterekbe
- + végleges felületkezelte 3-rétegben (faablak estén)
- + extra védelem, dupla gumitömítés
- + gyárilag előszerelt Hőszigetelő Csomag és belső párazáró fólia

Beépíthető: 20°- 85°-os tetőhajlásszög esetén

Részletek

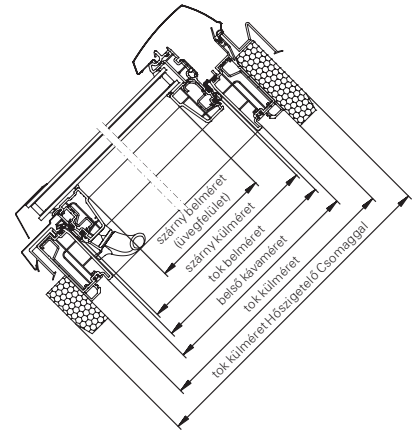
	Designo R3 K (műanyag)	Designo R3 H (fa)
Beépíthető	20°- 85°-os tetőhajlásszög esetén	20°- 85°-os tetőhajlásszög esetén
Felhasználási javaslat	lakótérben, magas páratartalmú helyiségekben	lakótérben
Tok és szárny alapanyaga	3-légkamrás műanyag profilból, hidegen hengerelt acélmerevítéssel, 100%-ban újrahasznosítható anyagokból	3-rétegben (1 alapimpregnálás / 2 fedőréteg, formaldehidmentes, környezetbarát, UV-álló) véglegesen felületkezelte, rétegragasztott északi fenyőből
Belső felületkezelés	fehér (RAL 9016-hoz hasonló szín)	natúr fenyő
Zárás	a tok oldalára szerelt kilincssel (balos vagy jobbos), zárás 3-ponton	a tok oldalára szerelt kilincssel (balos vagy jobbos), zárás 3-ponton
Tisztítóállás	manuális rögzítéssel	manuális rögzítéssel
Szellőzés	zárt állapotban egy fokozatú résszellőzés	zárt állapotban egy fokozatú résszellőzés
Nyitási szög	kb. 90°	kb. 90°
Kilincs	ergonómiailag tervezett, tok oldalára szerelt kilincssel, fehér színben	ergonómiailag tervezett, tok oldalára szerelt kilincssel, középszürke színben
Tömítések	2-szeres toktömítés	2-szeres toktömítés
Külső borítás	alumínium lemez R703 antracit-metál színben**	alumínium lemez R703 antracit-metál színben**



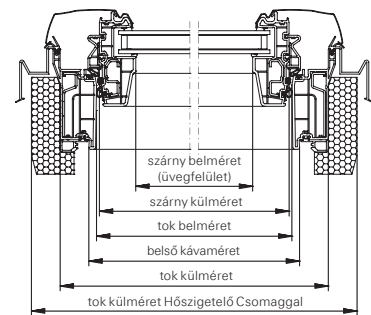
Méretválaszték, szerkezeti méretek

Ablak-méret	Tok külméret, mm (sz x m)	Tok külméret Hőszigetelő Csomaggal esetén, mm (sz x m)	Belső kávaméret, mm (sz x m)	Üvegfelület műanyag (K) ablak esetén, mm (sz x m)	Üvegfelület faablak (H) esetén, mm (sz x m)
5/9	540/980	600/1040	480/920	382/820	382/820
6/11	650/1180	710/1240	590/1120	492/1020	492/1020

A-A metszet



B-B metszet



az ábrán műanyag ablak látható

Üvegezések

Roto blueLine (5): 2-rétegű, kívül edzett biztonsági üveg hővédő bevonattal.

Roto blueLine Plus (8): 2-rétegű, kívül edzett, belül ragasztott biztonsági üveg. Emelt hangszigeteléssel (SSK 3).

Ablak megnevezése	Üvegezés fajtája	Ablak hőátbocsátási tényező		Léghanggátlás R_w tényező dB-ben EN 20140-2 szerint	Légzárás EN 12207 szerint	Üveg hőátbocsátási tényező		Teljes napenergia átbocsátási tényező	
		U_w tényező W/m ² K-ben EN 12567-2 szerint	WD-vel			WD nélkül	U_g tényező W/m ² K-ben EN 673 szerint	WD-vel	WD nélkül
WDA R35 K	blueLine	1,3	1,4	32 (-1; -3)	4. osztály	1,1	1,0	64	52
WDA R35 H	blueLine	1,3	1,5	32 (-1; -4)	4. osztály	1,1	1,1	64	64
WDA R38 K	blueLine Plus	1,3	1,5	38 (-2; -5)	4. osztály	1,1	1,1	51	51
WDA R38 H	blueLine Plus	1,3	1,5	37 (-1; -5)	4. osztály	1,1	1,1	51	51

K = műanyag H = fa WD = Hőszigetelő Csomaggal

Roto Elzett Kft.
Tetőtéri ablakok, kiegészítők
9461 Lövő,
Kossuth Lajos u. 25.

* 15 év szavatosság a külső biztonsági üveg törésére jégkár által, az ablakba beépített vasalat és az ablakprofil törésére.

** Kérésre előpatinázott titáncink, réz vagy tetszőleges RAL színben.

