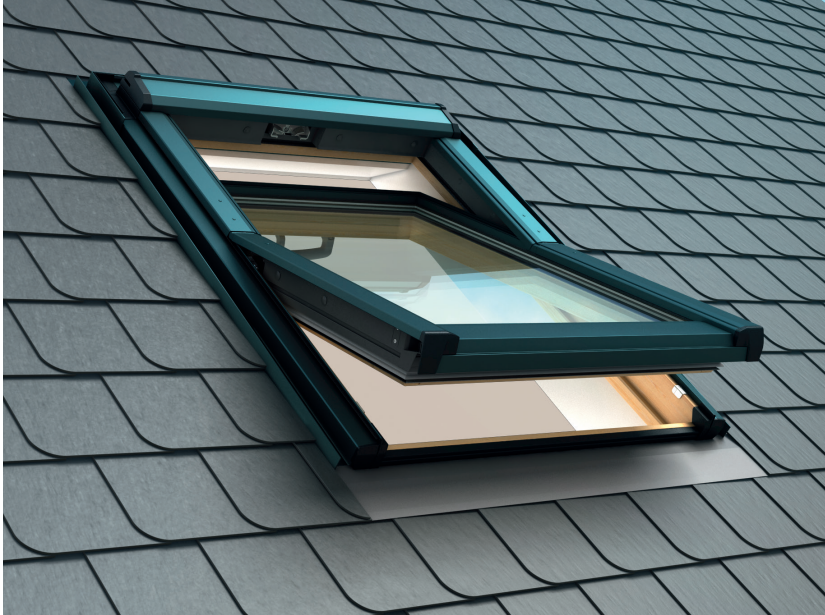


Roto Q-4 Plus fa billenő tetőtéri ablak 2-, vagy 3-rétegű üvegezéssel

Handwerk

Meisterstück



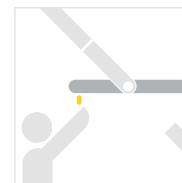
Beépíthető: 15–90°-os tetőhajlásszög esetén

Részletek

	Roto Q-4
Beépíthető	15–90°-os tetőhajlásszög esetén
Felhasználási javaslat	lakótérben
Tok és szárny alapanyaga	véglegesen felületkezelt rétegragasztott fából, látszó felületen csomómentes anyagból
Szín	alap impregnálva, kétrétegű szintelen lazúrozással
Zárás	ablak felső síkjában
Tisztítóállás	átfordított ablakszárny rögzítése manuális záróretesszel
Szellőzés	zárt állapotban egyfokozatú résszellőzés
Kilincs	ergonómiailag tervezett felső kilinccsel, RAL 7004 középszürke színben
Tömítések	szárnyra és tokra szerelt gumi tömítéssel
Ablakszárny borító lemez	R703 antracit-metál színben
Extrák	szereelővasak, külső Hőszigetelő Csomag és belső párazáró fóliacsatlakozás gyárilag előszerelve

Roto előnyök:

- + nagyobb fokú biztonság: hiba és nagyobb időráfordítás nélkül beépíthető az akusztikus visszajelzés, és az intelligens szerelési rendszer révén
- + a hatékonyabb energia-megtakarítás érdekében gyárilag előszerelt Hőszigetelő Csomaggal és belső párazáró fóliával (P5)
- + az állítható forgószanérnak köszönhetően a tetőszerkezet elmozduláskor nem szükséges az ablak megbontása a tok és szárny távolságának korrekciójához
- + 15 év szavatosság a vasalat, a profil és a külső üveg törésére jégkár esetén
- + robusztus szerkezet és ergonomikus kialakítás



Szellőztetés
egyszerű és biztonságos



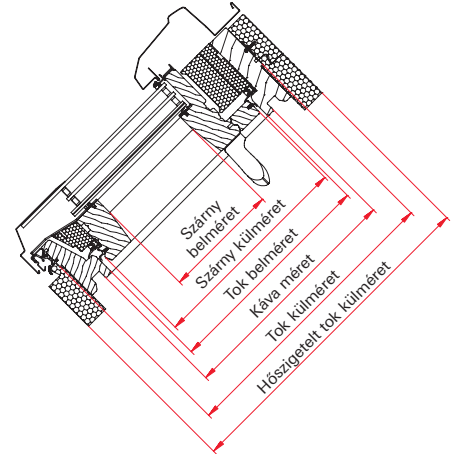
Kényelmes és biztonságos takarítás
tisztítóállásban



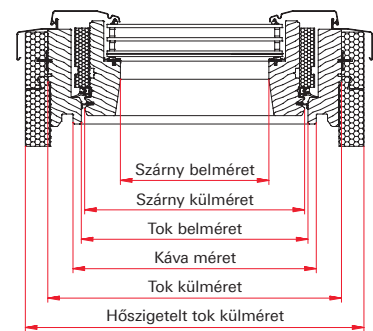
Méretválaszték, szerkezeti méretek

Ablak-méret	Tok külméret, mm	Hőszigetelt tok külméret, mm	Belső kávaméret, mm	Szárny belméret, mm
055/070	550/695	610/755	495/640	381/492
055/078	550/774	610/834	495/719	381/571
055/098	550/974	610/1034	495/919	381/771
055/118	550/1174	610/1234	495/1119	381/971
066/098	660/974	720/1034	605/919	491/771
066/118	660/1174	720/1234	605/1119	491/971
066/140	660/1394	720/1454	605/1339	491/1191
070/118	703/1174	763/1234	648/1119	534/971
078/098	780/974	840/1034	725/919	611/771
078/118	780/1174	840/1234	725/1119	611/971
078/140	780/1394	840/1454	725/1339	611/1191
078/160	780/1596	840/1656	725/1541	611/1393
094/118	942/1174	1002/1234	887/1119	773/971
094/140	942/1394	1002/1454	887/1339	773/1191
094/160	942/1596	1002/1656	887/1541	773/1393
114/118	1140/1174	1200/1234	1085/1119	971/971
114/140	1140/1394	1200/1454	1085/1339	971/1191
114/160	1140/1596	1200/1656	1085/1541	971/1393
134/098	1340/974	1400/1034	1285/919	1171/771
134/140	1340/1394	1400/1454	1285/1339	1171/1191

A-A metszet



B-B metszet



Ablak megnevezése	Üvegezés fajtája	Ablak hőátbocsátási értéke (U _w -érték DIN EN ISO 10077, DIN EN ISO 12567-2 szerint)	Hangszigetelési érték dB-ben (R _w -érték (C; C _v) az EN ISO 140-3, EN ISO 717-1 szerint)	Levegő áteresztő képesség (a DIN EN 12207 szerint)	Üveg hőátbocsátási értéke (U _g -érték DIN EN 673 szerint)	Össz napenergia-átbocsátás (g-érték %-ban DIN EN 410 szerint)
Q-4 H2SAL P5	2-rétegű Standard	1,1	33 (-1; -4)	4. osztály	1,0	52
Q-4 H3PAL P5	3-rétegű Prémium	0,77	38 (-2; -5)	4. osztály	0,5	54

Roto Elzett Kft.

Tetőtéri ablakok, kiegészítők

H-9461 Lövő, Tel.: +36 (99) 534 494, 493
 Kossuth Lajos u. 25. Fax: +36 (99) 511 688